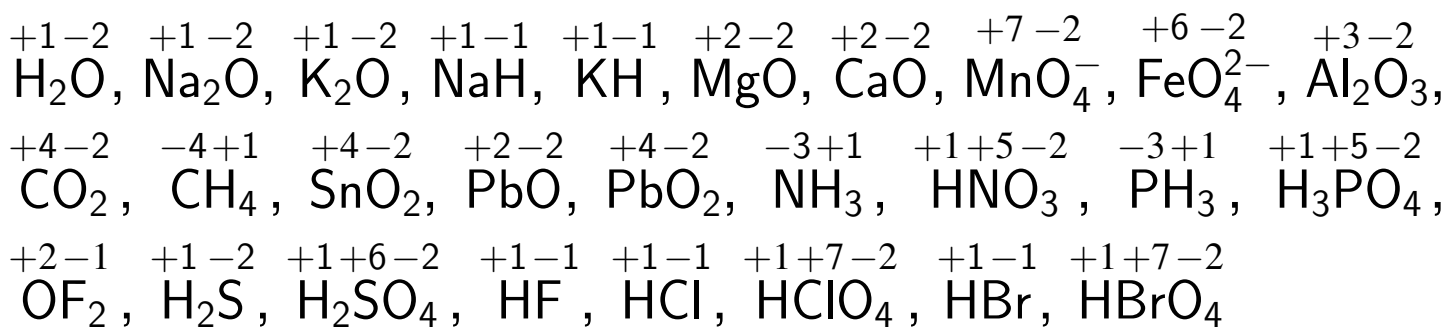


Oxidationszahlen:

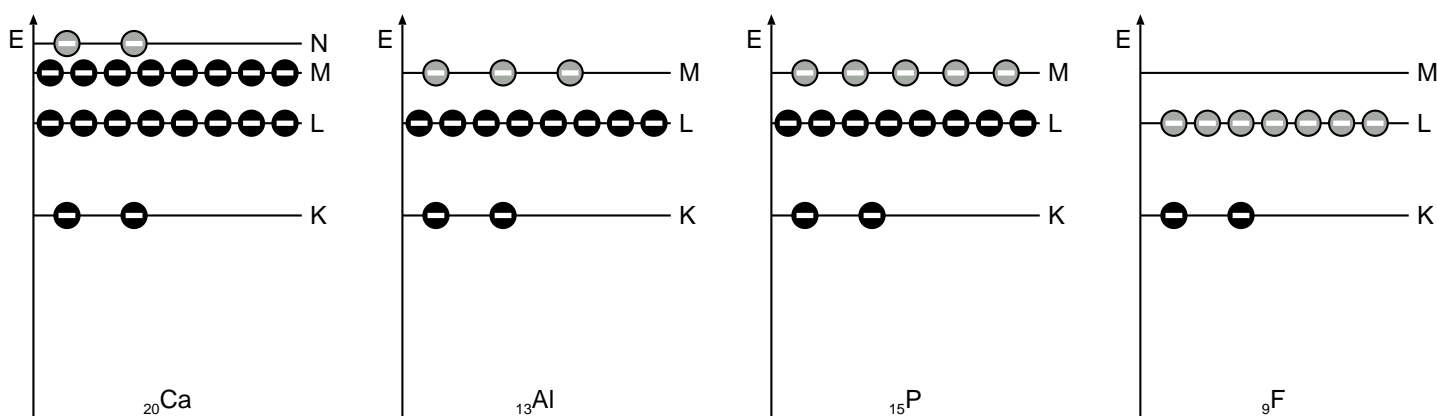


PSE:

Hauptgruppenelemente												Nebengruppenelemente					
1	2	3	4	5	6	7	8	9	10	11	12	13	14	15	16	17	18
H $+1$ -1													C $+4$ -4	N $+5$ -3	O $+2$ -2	F $+0$ -1	
Na $+1$ ± 0	Mg $+2$ ± 0											Al $+3$ ± 0	P $+5$ -3	S $+6$ -2	Cl $+7$ -1		
K $+1$ ± 0	Ca $+2$ ± 0					Mn $+7$ ± 0	Fe $+6$ ± 0									Br $+7$ -1	
0,7		14 El.											Sn $+4$ ± 0				
0,7		14 El.											Pb $+4$ ± 0				

A diagonal arrow labeled "Halbmetalle" points from the top-right (C, N, O, F) towards the bottom-left (Al, Sn, Pb).
 The word "Metalle" is written in the lower-left area of the table.
 The word "Nichtmetalle" is written vertically on the right side of the table.

Energieniveauschemata und Zusammenhänge:



- Anzahl der besetzten Schalen = Periode
- Anzahl der Außenelektronen = Hauptgruppennummer (IUPAC 1 und 2 = I. und II. HG, IUPAC 13 – 18 = III. – VIII. HG)